

# COMBITOR - Canon portable 3000 ou 4000 l/min - 6 bar à commande manuelle et balayage automatique en azimut

## DESCRIPTION

Canon composé de deux parties comportant chacune les éléments suivants :

### Tourelle :

- Un dispositif pour raccordement rapide sur l'embase, verrouillé par deux gouilles imperdables.
- Un corps tubulaire à section de passage importante avec redresseurs de jets incorporés, minimisant les pertes de charge.
- Un palier de giration en azimut monté sur roulements à billes actionné par l'énergie hydraulique de l'eau.
- Un inverseur de mouvement.
- Un dispositif de réglage angulaire.
- Un palier d'orientation en site à commande par volant.
- Un manomètre de contrôle de la pression avec manchon de protection.
- Une poignée pour le transport.

### Embase :

- Une alimentation avec 1 ou 2 demi-raccords AR100 orientables version 3000 et 4000, ou 2 DSP 65 pour la version 3000, certifiés NF377.
- Un dispositif de mise en sécurité "VSC", breveté.
- Cinq pattes dont trois escamotables avec crampons d'ancrage interchangeables, montés sur ressorts assurent une parfaite stabilité.



## RÉFÉRENCES NORMATIVES

Canon conforme aux normes :

- **NF EN 15767-1** : Lances canons portables : Prescriptions générales pour les lances canons portables
- **NF EN 15767-2** : Lances canons portables : diffuseurs à eau.
- **NF EN 15767-3** : Lances canons portables : dispositifs pour la mousse
- **NF S 61 701** : Equipements des services d'incendie et de secours : Raccords destinés à la lutte contre les incendies.



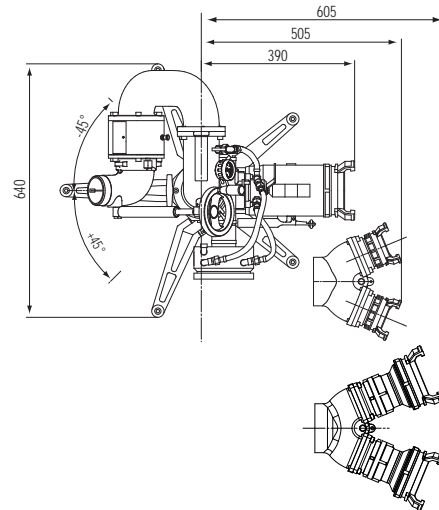
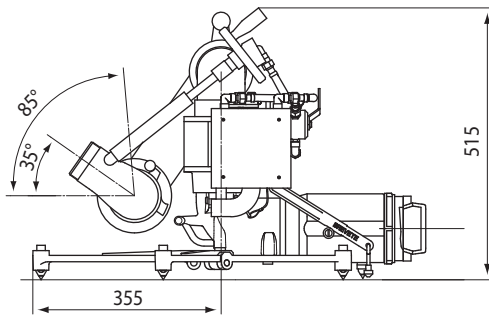
Crampons interchangeables

## CONSTRUCTION

Alliage d'aluminium de première fusion traité thermiquement et protégé contre la corrosion par anodisation dure et plastification rouge incendie.

## ÉQUIPEMENTS D'EXTRÉMITÉ

Têtes de diffusion **TURBOPONS 3000** ou **4000**, **TURBOMATIC 3000** ou **4000**, **TURBOMOUSSE 3000**, fûts eau jet droit, fûts mousse, canons auto-aspirants, voir notices spécifiques.



## PERFORMANCES

### Angles de débattement :

- orientation en site : de + 85° à - 35° par rapport à l'horizontale, avec butée de sécurité à + 35°.
- orientation en azimut réglable : 45° de part et d'autre de l'axe longitudinal, avec un minimum de 12,5°.

### Vitesse de rotation:

de 0 à 0,85 tr/min.

### Pression pour fonctionnement du système de balayage :

de 3 à 10 bar.

### Pression maximale de service :

16 bar.

### Performances hydrauliques :

voir notices des équipements d'extrémité.

## CARACTÉRISTIQUES

Modèle	Entrées	Sortie	Masse (kg)	Code article
<b>COMBITOR 4000</b> avec balayage automatique	2 x AR 100	FM G 2 ½ B	30,5	<b>3461.532CA</b>
	1 x AR 100	FM G 2 ½ B	26,8	<b>3461.530CA</b>
<b>COMBITOR 3000</b> avec balayage automatique	2 x DSP 65	FM G 2 ½ B	28,4	<b>3461.537CA</b>
	1 x AR 100	FM G 2 ½ B	26,8	<b>3461.531CA</b>
	2 x FF G 2½	FM G 2 ½ B	27,6	<b>3461.540CA</b>
	2 x STORZ B.75	FM G 2 ½ B	-	<b>3461.537CSA</b>
	2 x INST M. 2½	FM G 2 ½ B	-	<b>3461.537CIA</b>
	2 x GOST 70	FM G 2 ½ B	-	<b>3461.537CGA</b>
	2 x GOST 80	FM G 2 ½ B	-	<b>3461.544CGA</b>

# COMBITOR - Canon portable 3000 ou 4000 l/min - 6 bar à commande manuelle et balayage automatique en azimut

## AVERTISSEMENT

Avant d'utiliser ce canon, vérifier le bon état du colis et s'assurer que le produit et ses composants n'ont subi aucun dommage lors du transport.

### ⚠ SÉCURITÉ

- Les consignes d'utilisation doivent être connues et respectées.
- Les utilisateurs et les mainteneurs du canon doivent avoir reçu les formations appropriées.
- Les limites d'utilisation (pression/débit) inscrites sur le canon doivent être respectées.
- Les goupilles d'accouplement doivent toujours être correctement verrouillées en position.
- Le bon fonctionnement de la vanne de sécurité "VSC" doit être vérifié avant chaque utilisation.



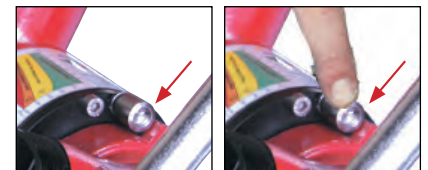
Manœuvrer le volant dans le sens anti-horaire pour arriver à proximité de la butée mobile de limitation à + 35°

### AVANT UTILISATION VÉRIFIER

- L'état général du canon, des raccords d'entrée et de sortie.
- Qu'aucune des pièces constituant le canon n'est manquante, ni détériorée.
- Qu'aucun corps étranger n'obstrue le canon.
- La propreté et le graissage correct des parties d'accouplements, de manoeuvres, de butées de crampons d'ancrage et des articulations des pattes.
- L'état d'usure des pointes d'ancrage au sol, les remplacer si nécessaire.

### Réglage pour la manoeuvre en site

- Tourner le volant dans le sens horaire pour relever l'angle de tir.
- Tourner le volant dans le sens anti-horaire pour abaisser l'angle de tir jusqu'à la butée de limitation d'angle à + 35°.



### Butée mobile de limitation à + 35°

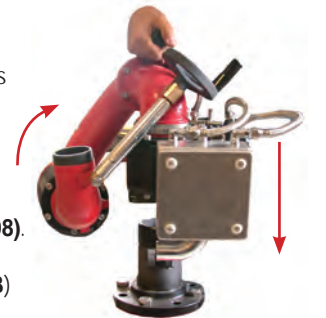
Par mesure de sécurité, l'angle de tir en site est limité à + 35° par rapport à l'horizontale. En cas de nécessité absolue, cet angle peut être dépassé en escamotant la butée mobile de limitation.

### ⚠ LORSQUE L'ANGLE DIMINUE, LA STABILITÉ DE LA LANCE DIMINUE !

- Relâcher la butée mobile de limitation dès qu'elle est engagée derrière la butée fixe située sur le coude de sortie. Un angle inférieur à +35° peut alors être atteint.
- Manœuvrer le volant dans le sens horaire, l'angle de tir augmente. Lorsque l'angle dépasse + 35°, la butée mobile se remet automatiquement en position.

### Réglage pour la manoeuvre en azimut

- Balayage automatique :
  - Fermer le robinet d'arrêt 1/4 de tour (**rep. B**).
  - Desserrer les boutons moletés (**rep. 98**), positionner les butées (**rep. 8**) suivant l'angle choisi et les bloquer avec les boutons moletés (**rep. 98**).
  - Ouvrir le robinet d'arrêt 1/4 de tour (**rep. B**) pour arriver à la vitesse de rotation souhaitée.
- Positionnement manuel :
  - Fermer le robinet d'arrêt 1/4 de tour (**rep. B**).
  - Desserrer les boutons moletés (**rep. 98**), écarter les butées (**rep. 8**) au maximum et les bloquer avec les boutons moletés (**rep. 98**).
  - Ouvrir le robinet d'arrêt 1/4 de tour (**rep. B**).
  - Manœuvrer la manette (**rep. C**) pour diriger le canon dans la direction voulue puis fermer le robinet d'arrêt 1/4 de tour (**rep. B**) pour l'arrêter en position.



### Accouplement sur l'embase

- Relever le coude de sortie dans une position proche de la verticale afin de faciliter les manoeuvres suivantes.
- Engager la partie haute sur l'embase, les pattes supérieures doivent se trouver entre les chapes inférieures et les trous des goupilles d'accouplement doivent être alignés (**Fig. 1**).
- Engager complètement les deux goupilles d'accouplement (**Fig. 2** et **Fig. 3**).



Fig. 1

Fig. 2

Fig. 3

### AVANT MISE EN PLACE DU CANON VÉRIFIER

- Qu'aucun obstacle (fil électrique, tuyau...) ne se trouve à l'endroit où le canon va être installé, afin d'éviter que les pointes d'ancrage ne les endommagent.
- Que la zone autour du canon est suffisamment dégagée.
- Que la direction du jet ou qu'un déplacement intempestif du canon ne risquent pas de provoquer des dommages aux personnes ni au matériel pouvant se trouver à proximité.
- Que la dureté du sol est suffisante, d'une bonne planéité et qu'il n'y a pas d'objet ni d'obstacle risquant d'empêcher le canon de reposer correctement sur ses cinq pointes d'ancrage.

⚠ **Ne jamais poser le canon sur un sol glissant (carrelage, métal ou d'une dureté similaire), les pointes d'ancrage ne rempliraient pas leur rôle et ne seraient d'aucune efficacité.**

### Mise en place

- Déplier les trois pattes de l'embase.
- Retirer les bouchons de protection en plastique.
- Poser l'embase au sol.
- Accoupler la partie haute sur l'embase (voir § accouplement).
- Orienter le canon dans la direction voulue.
- Raccorder le ou les tuyaux d'alimentation avec le maximum possible de longueur droite avant le canon.
- Aligner le ou les tuyaux avec le canon.
- Fermer le robinet 1/4 de tour (**rep. B**).
- Vérifier que l'angle d'inclinaison de la sortie est supérieur à + 35° par rapport au sol et que la butée de limitation fonctionne librement.



# COMBITOR - Canon portable 3000 ou 4000 l/min - 6 bar à commande manuelle et balayage automatique en azimut

## VANNE DE SÉCURITÉ «VSC»

Un canon portable peut se révéler très dangereux en cas de déplacement intempestif provoqué par un coup de bélier ou par une augmentation anormale de la pression. Bon nombre de canons, non sécurisés, nécessitent l'emploi de chaînes ou de sangles d'ancrage pour assurer leur maintien au sol.

Le dispositif de sécurité « VSC » (breveté) intégré au canon, garantit sa totale et immédiate mise en sécurité en cas de déplacement dans n'importe quelle direction en cas de glissement ou de soulèvement du sol, sans système d'arrimage supplémentaire.

### Fonctionnement

En mode sécurisé, le déclencheur ① est en contact avec le sol. Il maintient la vanne en position ouverte (fig. 9) au moyen du levier ②. Si un déplacement intempestif du canon de n'importe quelle origine se produit, (ex : surpression en amont), le déclencheur bascule (fig. 10), l'équilibre est rompu, la vanne se ferme automatiquement (fig. 11).

Le canon retrouve aussitôt son équilibre par la réduction de sa force de recul (réduction de 55 à 75%).

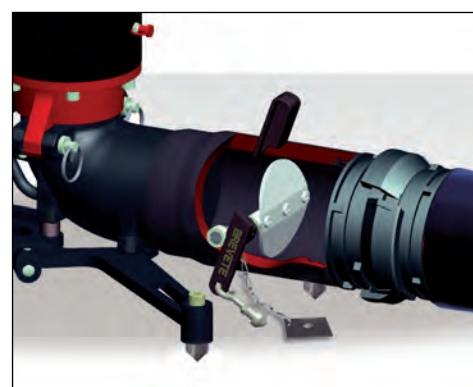
Après avoir corrigé l'anomalie, réarmer la "VSC" en basculant le levier ② vers l'avant, de telle sorte que le déclencheur ① reprenne contact avec le sol. Le canon est de nouveau opérationnel en mode sécurisé.

En cas d'utilisation sur un sol trop meuble, glisser la plaque d'appui sous le déclencheur en prenant soin de le positionner dans l'orifice prévue à cet effet.

Fig. 9

Fig. 10

Fig. 11



### Neutralisation de la VSC

Lorsque le terrain ne permet pas l'utilisation de la "VSC" malgré la plaque d'appui, il est possible de neutraliser la "VSC" en procédant de la façon suivante :

- Presser la partie mobile de la butée ③.
- Basculer le levier ② vers l'avant jusqu'au contact avec l'axe de la butée.
- Relâcher la partie mobile de la butée. Le levier est alors maintenu et le déclencheur ne repose plus au sol.
- La vanne de sécurité VSC est neutralisée.

**⚠ Dans ce cas, il est obligatoire d'attacher le canon à un point d'ancrage fixe et solide. En option, une chaîne avec mousqueton de sécurité peut être fournie.**

**⚠ AVANT TOUTE MISE EN EAU, VÉRIFIER QU'AUCUN CORPS N'ALTÈRE LE FONCTIONNEMENT DE LA "VSC" (PIVOTEMENT DU LEVIER ② SUR SON AXE ET LIBRE BALANCEMENT DU DÉCLENCHEUR ①).**

### MISE EN EAU

Dans l'établissement de(s) flexible(s) d'alimentation du canon, l'utilisation de vannes 1/4 de tour à manoeuvre rapide est à proscrire. Utiliser des vannes à manoeuvre progressive.

L'ouverture ou la fermeture rapide risque de provoquer des dégradations au canon ou aux autres équipements raccordés et peuvent mettre en danger les utilisateurs et leur environnement.

Après vérification de la conformité de l'installation, le canon peut être mis sous pression.

Ouvrir lentement l'alimentation en eau de manière à ce que le flexible d'alimentation se mette en place.

### APRÈS UTILISATION

- Désaccoupler le(s) flexible(s) d'alimentation du canon.
- Abaisser la sortie en dessous de la butée escamotable pour évacuer l'eau restante dans le corps du canon.
- Remonter la sortie dans une position proche de la verticale afin de faciliter les opérations suivantes.
- Retirer les deux goupilles d'accouplement.
- Désaccoupler la tourelle de l'embase.
- Nettoyer, faire sécher et vérifier l'état des différents organes du canon.

### ENTRETIEN

- Ouvrir régulièrement la vanne de rinçage (rep. 102) pour nettoyer le filtre (rep. 100).
- Graisser les parties en mouvement et d'accouplement avec une graisse adhésive résistante à l'eau (ex. : Loctite 8101).
- Graisser les paliers avec une graisse haute pression (ex. : MULTIS MS2) (rep. 2) après avoir desserré les vis de purge (rep. 78) opposées aux graisseurs.



# COMBITOR - Canon portable 3000 ou 4000 l/min - 6 bar à commande manuelle et balayage automatique en azimut

## NOMENCLATURE DES ÉLÉMENTS ET PIÈCES DÉTACHÉES

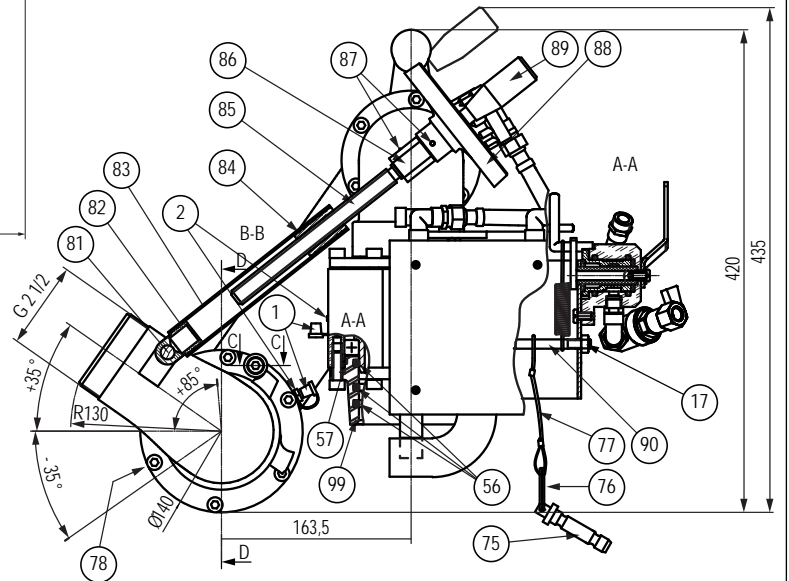
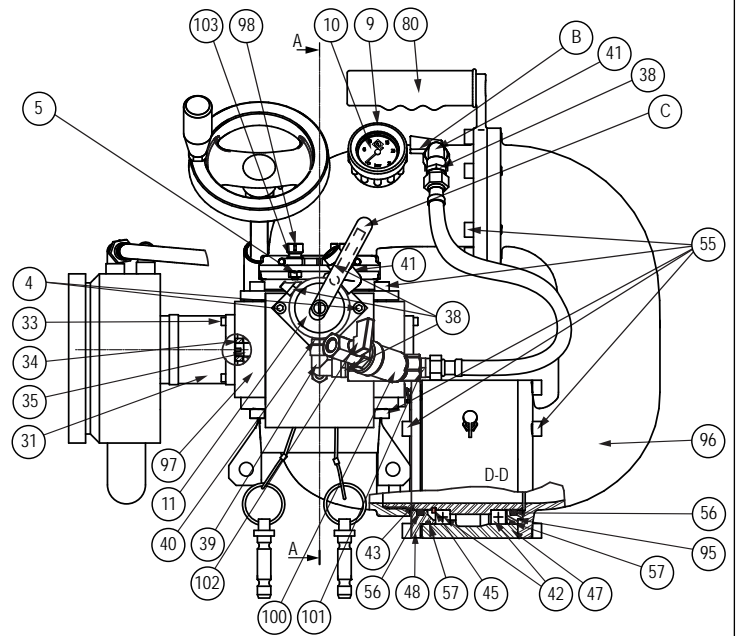
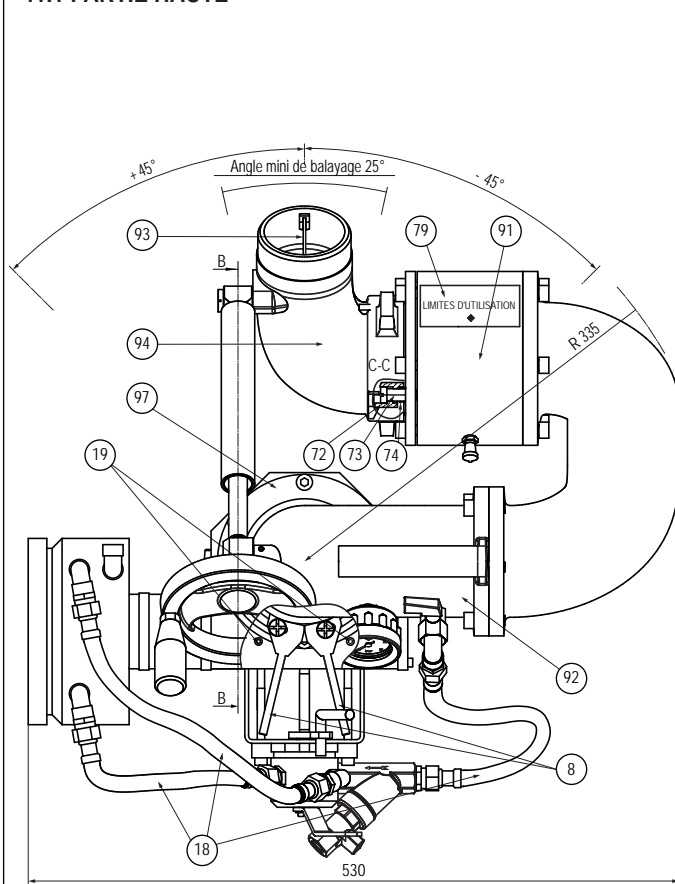
Rep.	Qté	Désignation	Rep.	Qté	Désignation	Rep.	Qté	Désignation
		<b>11.1 PARTIE HAUTE</b>			<b>11.2 INVERSEUR</b>			<b>11.4 PARTIE BASSE (suite)</b>
1	2	Bouchon de graisseur	21	1	Ressort de traction	15	2	Rondelle M10
2	2	Graisseur	22	1	Vis CL M5-12	16	1	Joint R50
4	2	Vis CHC M6-80	23	1	Axe inverseur	17	88	Bille Ø4
5	2	Ecrou H M6	24	1	Vis CL M6-12	18	1	Vis ST HC M6-6
8	2	Butée	25	1	Platine fixation inverseur			
9	1	Manchon protection du manomètre	26	1	Entretoise de frottement inverseur	20	1	Verrou AR 100
10	1	Manomètre	27	1	Obturateur inverseur	21	1	1/2 AR 100 orient
11	1	Ensemble inverseur	28	1	Rondelle de frottement inverseur	22	1	Joint AR 100
17	1	Ecrou H M8	29	2	Joint torique R21	<b>ou</b>		
18	3	Flexible FF 3/8	30	1	Corps inverseur	23	1	Douille orient FM G
19	2	Vis ST HC M6-6	37	1	Rondelle M 6 N	24	1	Storz A110 FF
31	1	Entraînement hydraulique	38	3	Mamelon FM 3/8 FM 1/4	25	1	Joint STORZA 110
33	20	Vis CHC M4-15	39	1	Coude FF 1/4 FF 1/4	<b>ou</b>		
34	1	Petite bague de renfort	40	1	Mamelon FM 1/4 FM 1/4	30	1	Corps VSC FM G 4
35	1	Vis sans fin	41	1	Coude FM 1/4 FF 1/4	31	1	Clapet
42	4	Roulement 115X90X13				32	1	Collecteur
43	1	Rotor Combitor manuelle	C	1	Manette commande sens de rotation	33	1	Vis H M8-80
45	2	Circlip Ext 90X3				34	1	Bague d'étanchéité
47	1	Corps de palier Combitor manuelle	100	1	Filtre FF G 3/8	35	2	Ecrou H M8
48	2	Chapeau serrage COMBITOR 3000	101	1	Mamelon FM 3/8 FM 3/8	36	1	Joint DSP 65
55	30	Vis CHC M8-25	102	1	Vanne de rinçage	37	2	Joint 84 X 3
56	6	Joint torique R45				38	2	Bride FF G 2 1/2
57	4	Joint torique 107,6 X 2,6			<b>11.3 SYSTÈME D'ENTRAÎNEMENT</b>	39	2	Vis CHC M8-25
72	1	Douille butée 35°						
73	1	Axe butée 35°	20	1	Carter	40	8	Jonc DSP 65
74	1	Ressort butée 35°	33	4	Vis CHC M4-15	41	2	Verrou DSP 65
75	2	Goupille d'assemblage	38	3	Mamelon FM 3/8 FM 1/4	42	2	Douille DSP 65
76	2	Anneau fendu	39	3	Coude FF 1/4 FF 1/4	43	2	Joint DSP 65
77	2	Câble de goupille	49	1	Roulement 32 X 12 X 14	<b>ou</b>		
78	1	Vis ST HC M8-8	60	3	Joint plat 20 X 3 X 2	44	2	Storz B75 FM G 21/2
79	1	Étiquette limite d'utilisation	61	2	Buse	45	2	Joint Storz B75
80	1	Poignée NBR	62	1	Couvercle	<b>ou</b>		
81	1	Axe tube de manoeuvre	63	1	Hélice	70	2	Douille orientable 2½
82	1	Articulation tube	64	1	Rondelle LL6 N	71	116	Bille D4
83	1	Tube de manoeuvre	65	1	Vis CL M6-12	72	2	Joint R39
84	1	Ecrou TR15X4	66	1	Support hélice	73	2	Vis ST HC M8-8
85	1	Vis TR15X4	67	1	Entretoise	74	2	Ecrou orientable 2½
86	1	Articulation du volant	68	1	Anneau plastique 12 X 1	75	2	Jonc AR 100
87	2	Goupille 20 X 4	69	1	Axe hélice	76	2	Verrou AR 100
88	1	Volant de manoeuvre	70	1	Réducteur R65 1/50	77	2	Douille AR 100 FM G 2½
89	1	Poignée du volant	71	1	Joint à lèvres D12	78	2	Joint AR 100
90	1	Vis fixation inverseur M8-85						
91	1	Palier manuel			<b>11.4 PARTIE BASSE</b>	50	1	Joint torique R11
92	1	Coude à poignée	1	1	Platine	51	1	Joint torique R9
93	1	Redresseur	2	1	Patte droite	52	2	Étiquette VSC
94	1	Coude de sortie	3	1	Patte centrale	53	1	Axe VSC
95	1	Bague d'étanchéité	4	1	Patte gauche	54	1	Papillon VSC
96	1	Coude 180°	5	3	Goupille 55 X 12	55	3	Vis CL M6-12
97	1	Palier balayage automatique	6	5	Vis à bille M8	57	1	Levier
98	2	Bouton moleté M6	7	7	Vis CHC M 10-40	58	1	Ressort
99	1	Chapeau à patte	8	5	Ressort	59	1	Douille Butée VSC
100	1	Filtre FF G 3/8 M6	9	6	Adaptateur de pointe	60	1	Axe butée VSC
101	1	Mamelon FM 3/8 FM 3/8	10	2	Vis CHC M10-30	61	1	Goupille 23,5 x 5,5
102	1	Vanne de rinçage	11	2	Entretoise	62	1	Embout déclencheur
103	2	Rondelle M6N	12	1	Coude d'entrée	63	1	Ecrou H M6
B	1	Robinet arrêt 1/4 de tour	13	1	Corps VSC	64	1	Vis à oeillet M6
C	1	Manette commande sens de rotation	14	1	Vis ST HC M10-25	65	6	Pointe carbure

### LES PONS

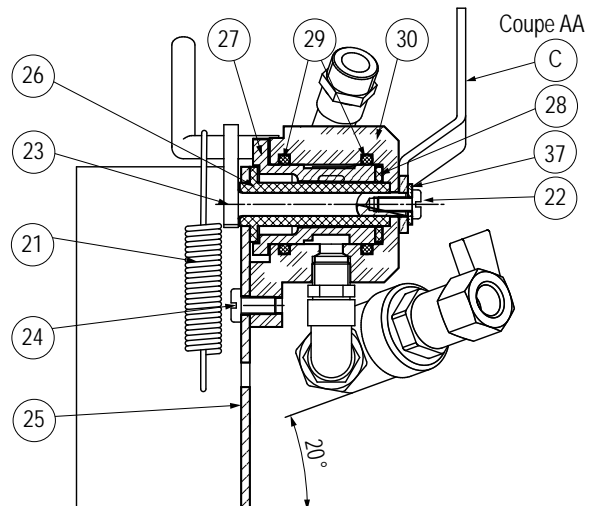
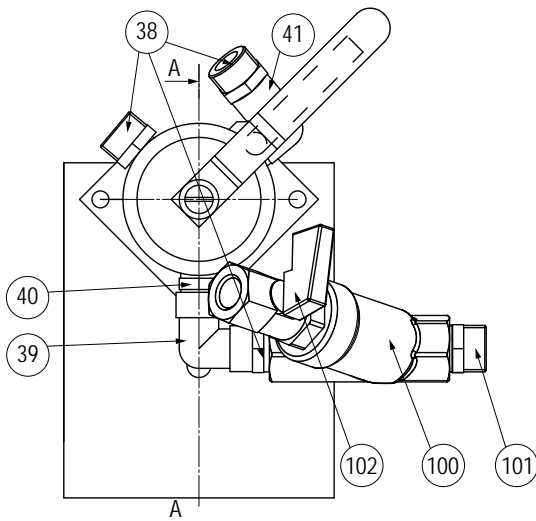
- Modularité : éléments dissociables.
- Faible poids et encombrement réduit.
- Stabilité au sol sécurisée par le dispositif unique «VSC» breveté.
- Faible perte de charge.
- Résistance à la corrosion par matières et revêtements utilisés.
- Fabrication 100% française.

**COMBITOR - Canon portable 3000 ou 4000 l/min - 6 bar à commande manuelle et balayage automatique en azimut**

**11.1 PARTIE HAUTE**

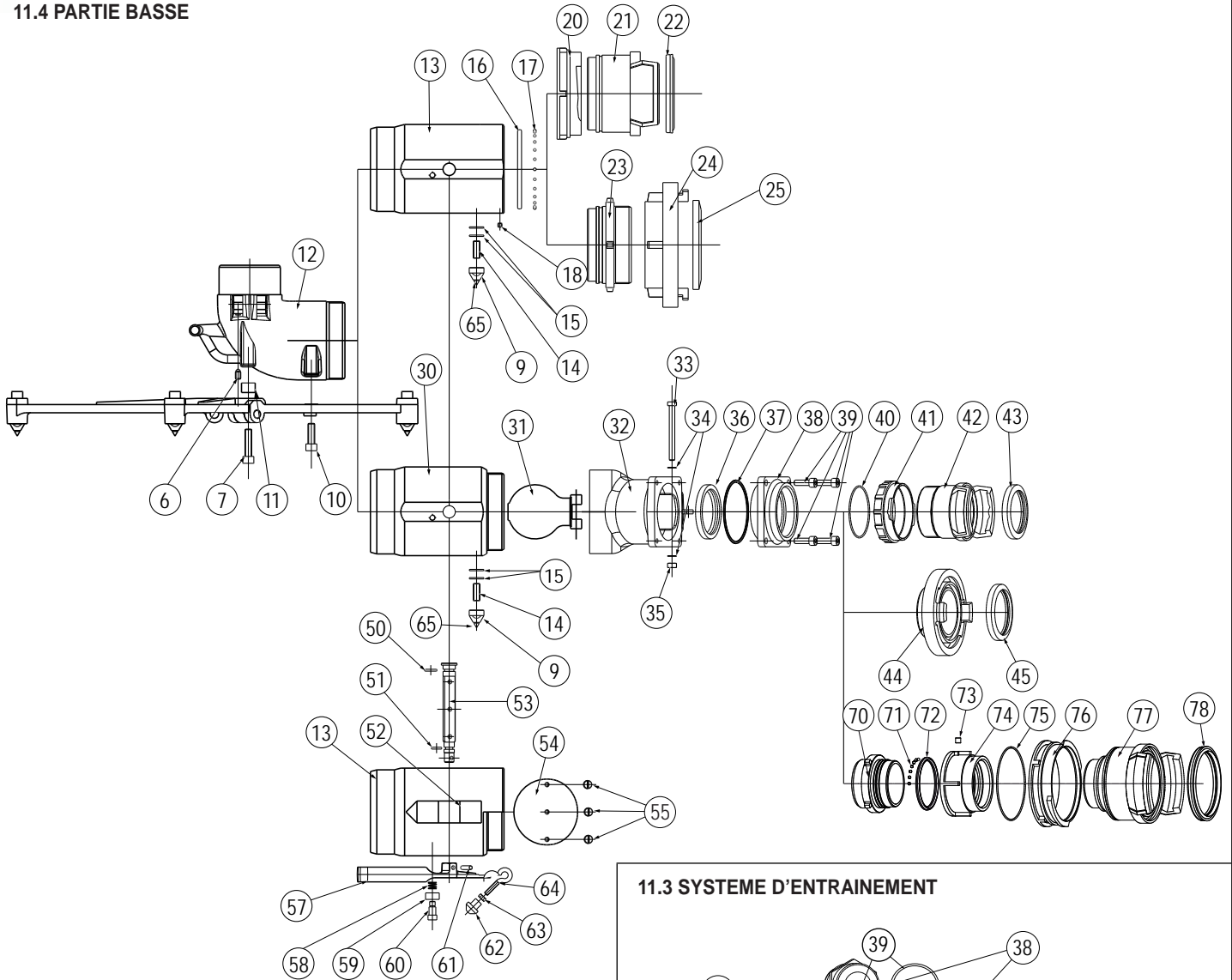


**11.2 INVERSEUR**



**COMBITOR - Canon portable 3000 ou 4000 l/min - 6 bar à commande manuelle et balayage automatique en azimut**

**11.4 PARTIE BASSE**



**11.3 SYSTEME D'ENTRAINEMENT**

